



 Collbaix

URBAN
by **Collbaix**



LA NUEVA GENERACIÓN DE PUERTAS AUTOMÁTICAS

Collbaix lanza la nueva SERIE URBAN, un nuevo concepto de puertas automáticas para los clientes más exigentes.

Estas son algunas de sus ventajas:

AVANZADA TECNOLOGÍA: El excelente motor de 24 V de C.C. de altas prestaciones unido a una nueva electrónica nos permite conseguir altas velocidades de apertura y un paro suave.

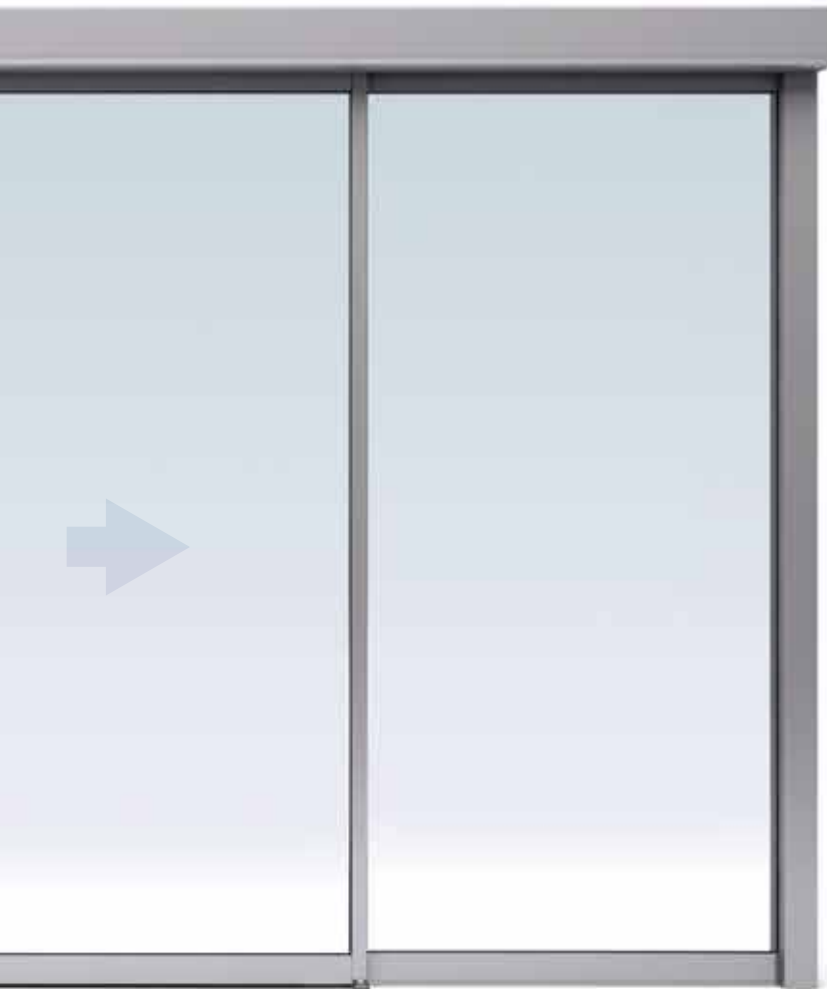
AHORRO ENERGÉTICO: Pulsando la tecla de *AHORRO ENERGÉTICO* la puerta se abrirá parcialmente. De esta manera evitará las pérdidas de climatización de su local, reduciendo y optimizando su consumo.

ESTANQUEIDAD AL AIRE Y AL RUIDO: El nuevo sistema de hojas enmarcadas en perfilera ligera ha sido diseñado especialmente con gomas y felpas de nylon en todo su perímetro para ofrecer un mayor aislamiento.

SOLUCIONES INNOVADORAS: El novedoso diseño de los perfiles y el perfil vigaautoportante en aluminio reforzado permite adaptarse a cualquier tipo de instalación. Una perfil anti vibraciones en la base separa las hojas de la viga. Por ello, la *SERIE URBAN* es una de las puertas más silenciosas del mercado.

SOLUCIONES PARA CUALQUIER ESPACIO: Somos capaces de personalizar el acabado y colores para integrar nuestras puertas automáticas en el entorno en el que usted desee.





TIPOS DE HOJA



HOJA DESNUDA



BAJO ZÓCALO



PERFILERIA LIGERA

CONFIGURACIONES POSIBLES

1 HOJA MÓVIL



2 HOJAS MÓVILES



TELESCÓPICA - 2 HOJAS MÓVILES



DOBLE TELESCÓPICA - 4 HOJAS MÓVILES





ACCESORIOS DE SERIE

RADARES INFRAROJOS

Sensores de movimiento que activan la apertura de la puerta de forma segura.



SELECTOR URBAN

Selector de 7 funciones, electrónico, con led indicador de posición que permite controlar la puerta de forma fácil. Posibilidad de bloquear el teclado para que no se pueda manipular. Función exclusiva de **Ahorro de Energía.**



FOTOCÉLULAS DE SEGURIDAD

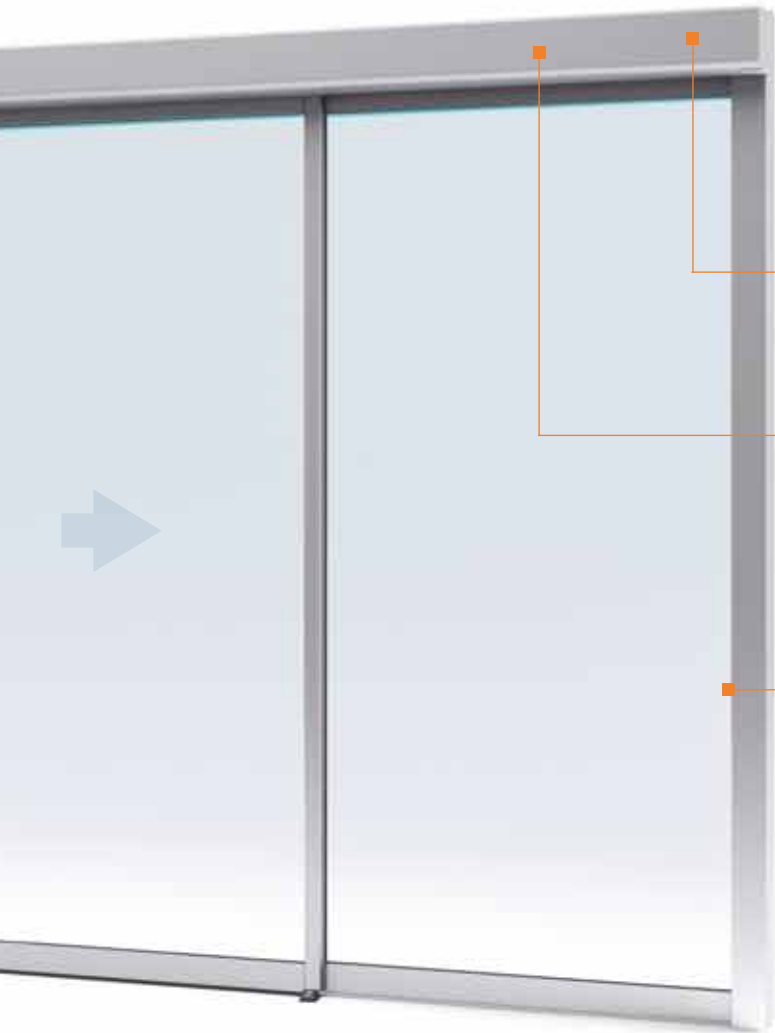
Sistemas de seguridad emisor-receptor que ofrecen una seguridad adicional en la detección de obstáculos y en la protección de las personas.



AMPLIA GAMA DE COLORES

Disponemos de cualquier color que usted desee, bien en lacado Ral, anodizado o lacado imitación madera.





ACCESORIOS OPCIONALES

BATERÍA AUXILIAR

Una batería auxiliar permite abrir la puerta en caso de fallo eléctrico, emergencia o incendio.



BLOQUEO SUPERIOR URBAN

Sistema integrado en parte superior de la máquina, que bloquea las hojas. Ofrece una seguridad adicional.



PERSONALICE CON LEDS

Nuestra exclusiva Iluminación LED RGB, de bajo consumo le permitirá cambiar la imagen de su entrada cuando lo desee.

Con el mando a distancia usted podrá cambiar de color siempre que lo desee, personalizándola con los colores corporativos de su marca. Además incluye funciones automáticas de cambios de color.



DE FORMA REMOTA

Abra su puerta con el exclusivo emisor FUTURA. Mayor comodidad y confort.



DUET, SOLUCIÓN INTEGRADA

Este exclusivo sistema de Collbaix combina la seguridad y elegancia de la persiana enrollable de aluminio con el confort y ahorro energético de la puerta automática de cristal. Estas son algunas de sus principales ventajas:

PROYECTOS A MEDIDA: Amplia gama de modelos de persianas enrollables de aluminio y puertas automáticas de cristal, con múltiples configuraciones, con las que podremos definir su acceso personalizado.

OPTIMIZACIÓN DEL ESPACIO: Este sistema compacto ampliará el espacio útil de su local comercial.

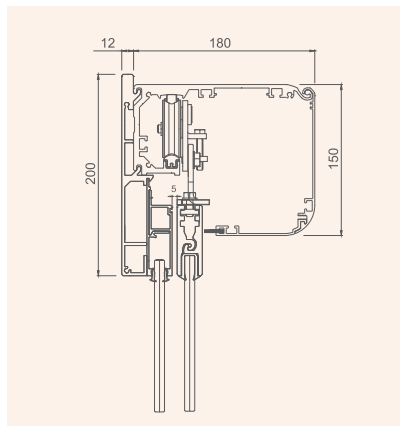
UN ÚNICO PROVEEDOR: Esta nueva solución le solventa, en una única empresa, el proyecto, coordinación, instalación y mantenimiento de sus accesos.

CONTROL DE AMBAS PUERTAS: Nuestras taquillas y selectores controlan de forma conjunta y con el mismo diseño las dos puertas.

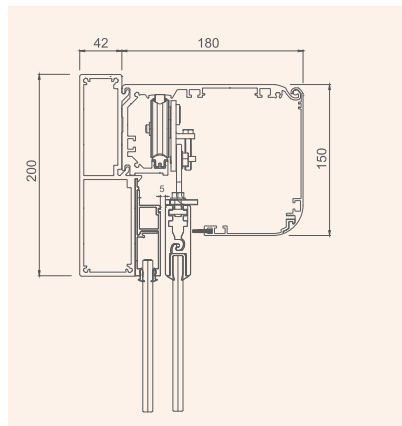
INSTALACIÓN RÁPIDA Y EFICIENTE: Nuestro sistema DUET permite una rápida y fácil instalación, en pocas horas y sin obras.



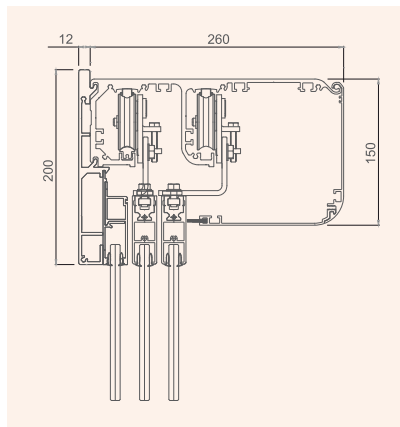
URBAN
PERFIL ENGANCHE



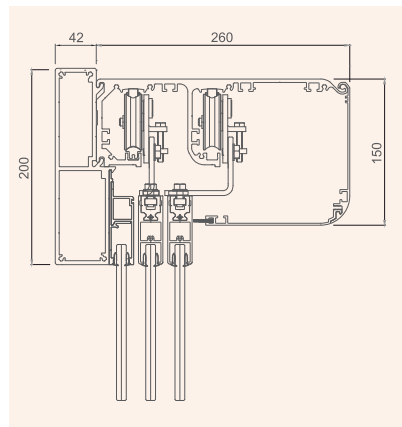
URBAN
PERFIL VIGA AUTOPORTANTE



URBAN TELESCÓPICA
PERFIL ENGANCHE



URBAN TELESCÓPICA
PERFIL VIGA AUTOPORTANTE



CARACTERÍSTICAS	URBAN	TELESCÓPICA
Perfil enganche	12x200x25x3mm	12x200x25x3mm
Perfil viga auto-portante	42x200x55x4mm	42x200x55x4mm
Máquina	180x150mm alto	260x150mm alto
Pesos máximos	120Kg. 1 hoja 240Kg. 2 hojas	200Kg. 2 hojas 260Kg. 4 hojas
Velocidad	0.8m/s - 1 Hojas 1.6m/s - 2 Hojas	0.8m/s - 2 Hojas 1.6m/s - 4 Hojas
Selector URBAN - 7 Funciones	De serie	De serie
Fotocélula de seguridad	De serie	De serie
Batería emergencia URBAN	Opcional	Opcional
Bloqueo superior URBAN	Opcional	Opcional
Cristal	Laminar 5+5	Laminar 5+5
Alimentación / Red	230V / 50-60Hz	230V / 50-60Hz

CARACTERÍSTICAS MOTOR	URBAN	TELESCÓPICA
Motor	24 V C.C.	24 V C.C.
Encóder (Gestión, velocidad y deceleración)	De serie	De serie
Cuadro de maniobra	De serie	De serie
Regulación / fuerza	Electrónica	Electrónica
Frenado / Paro suave	De serie	De serie
Seguridad de inversión	De serie	De serie
Auto test y autoregulación	De serie	De serie
Detección de obstáculos	De serie	De serie



Collbaix es una empresa referente en el sector, con más de 30 años de experiencia en el diseño, fabricación e instalación de puertas enrollables de aluminio, puertas automáticas de cristal y persianas de alta seguridad.

Atención al cliente
T. 902 496 496
www.collbaix.com

Disponemos de puntos de venta repartidos por todo el Territorio Nacional, Islas Canarias, Baleares y Andorra

